

Respirační jednotka PAPR

Respirační jednotka PAPR (Powered Air Purifying Respirator)



Respirační jednotka ESAB PAPR (Powered Air Purifying Respirator) nabízí v kombinaci se svařovacími kuklami ESAB solidní ochranu před exhalacemi a prachem ze svařování, drážkování a broušení. Jednotka je vybavena nejnovějším typem plošných spojů které svařečům umožňují nastavit si proudění vzduchu od 170 do 220 l/min, podle prostředí a aplikace. Je opatřena LED ukazatelem průtoku vzduchu v horní části jednotky. Respirační jednotka PAPR je vybavena zvukovým a vizuálním alarmem pro zanesený filtr a málo nabitou baterii, které svařečům zaručují bezpečné použití. Díky silné, robustní konstrukci je tato jednotka určena k použití v lehkém i těžkém průmyslu.

Respirační jednotka PAPR byla testována v kombinaci s následujícími svařovacími kuklami ESAB: EN12941 Sentinel A50 (TH2), Warrior Tech (TH3), G50 (TH3), G40 (TH3), G30 (TH3) and F20 (TH2).

Průmysl

- Zemědělské stroje
- Automobilový průmysl
- Ocelové konstrukce
- Těžké strojírenství
- Průmyslová a všeobecná výroba

- Proudění vzduchu nastavitelné uživatelem v rozmezí 170/220 l/min
- Sada Li-Ion baterie (s výdrží 8 hodin při 220 l/min)
- Filtr P3 a předfiltr
- Mezinárodní inteligentní nabíječka (zaměnitelné piny)
- Zvukový/vizuální alarm při filtru a málo nabitě baterii

Více informací naleznete na webu esab.com.



Jednotka PAPR se dodává s: motorovou jednotkou, baterií, Inteligentní nabíječka, P3 filtr + předfiltr, pasový pás, Hadice a probran hadice



Ramenní popruh přes pás



Sada příslušenství je k dispozici jako příslušenství

Respirační jednotka PAPR

Specifikace

Průtok vzduchu	170–220 l/min
Výdrž baterie	Až 8 hod při 220 l/min
Filtr	Filtr P3 a předfiltr
Certifikace	CE EN12941
Rozměry DxŠxV	185 x 100 x 160 mm
Hmotnost	1 kg

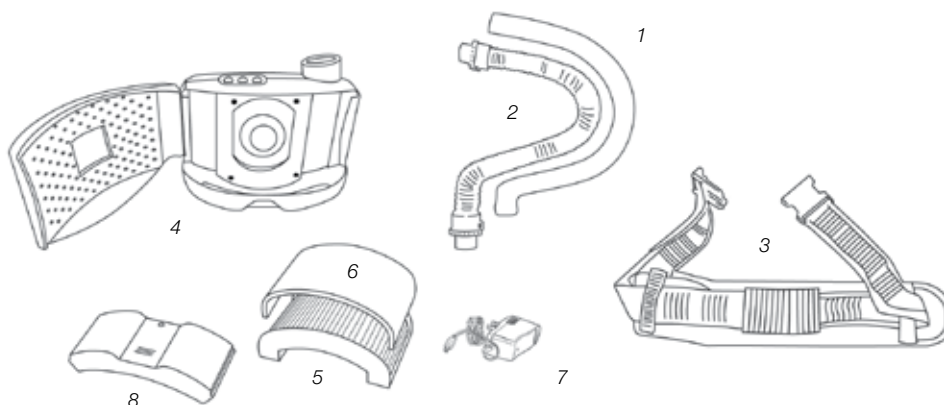
Informace pro objednávání

Popis	Číslo dílu
Jednotka PAPR se standardní hadicí 850 mm	0700002300
Jednotka PAPR s dlouhou hadicí 1000 mm	0700002301

Jednotka PAPR je dodávána s motorovou jednotkou, baterií, chytrou nabíječkou, filtrem P3 + předfiltrem, opaskem, hadicí a ochranným obalem na hadici Proban.

Náhradní a spotřební díly

Popis	Číslo dílu
1 Ochranný obal na hadici Proban 1000 mm	0700002303
1 Ochranný obal na hadici Proban 850 m	0700002304
2 Vzduchová hadice standardní 850 mm	0700002305
2 Vzduchová hadice dlouhá 1000 mm	0700002306
3 Opasek s komfortním polstrováním	0700002307
4 Motorová jednotka	0700002308
5 Filtr P3	0700002309
6 Předfiltr Pk 5	0700002310
6 Uhlíkový předfiltr	0700002317
7 Inteligentní nabíječka	0700002311
8 Baterie	0700002312
8 Baterie HD	0700002313
Taška na sadu (prázdná)	0700002315
Ramenní popruhy k opasku	0700002316



ESAB / esab.com

