

Hořáky MXL

Průmyslová řada plynem chlazených hořáků



Tato další generace hořáků MXL byla kompletně přepracována tak, aby mohli uživatelé při jejich průmyslovém využití těžit z lepšího vzhledu, výkonu a pocitu ze všech modelů. Všechny spotřební materiály mají evropský standard.

- Vysoce kvalitní hořák pro průmyslové využití
- Ergonomická kloubová rukojeť
- K dispozici jsou modely chlazené plynem i vodou. Podívejte se prosím na samostatný list technických údajů a příručku.

Více informací najdete na webu esab.com.

Průmysl

- Stavba lodí a ropných plošin
- Opravy a údržba
- Ocelářský průmysl
- Průmyslová a obecná výroba
- Automobilový průmysl



Díky ergonomické, dobře vyvážené rukojeti (MXL 341 s měkkými místy k uchopení) zajišťují nové varianty hořáků MXL svářečům naprosté pohodlí.

Specifikace			
Popis	MXL 201	MXL 271	MXL 341
Chlazení	Plyn		
Dovolené zatížení při svařování – směsný plyn	150 A při 60 %	210 A při 60 %	300 A při 60 %
Dovolené zatížení při svařování – CO ₂	160 A při 60 %	230 A při 60 %	330 A při 60 %
Průměr drátu	0,6–1,0 mm	0,8–1,2 mm	0,8–1,6 mm
Značka certifikace (normy)	CE (IEC 60974-7)		
Provozní teplota	-10 až +40 °C		
Délka kabelu	3 m, 4 m		3 m, 4 m, 5 m

Informace pro objednávání			
Popis	3 m	4 m	5 m
MXL 201 s Euro konektorem	0700025220	0700025221	
MXL 271 s Euro konektorem	0700025230	0700025231	
MXL 341 s Euro konektorem	0700025240	0700025241	0700025242

Spotřební díly – bovdeny				
Popis	Číslo dílu	MXL 201	MXL 271	MXL 341
Ocelový bovden				
0,8–1,0, modrý, 3 m	0700200085	x *	x	x
0,8–1,0, modrý, 4 m	0700200086	x *	x	x
0,8–1,0, modrý, 5 m	0700025800			x
1,0–1,2, červený, 3 m	0700200087		x *	x *
1,0–1,2, červený, 4 m	0700200088		x *	x *
1,0–1,2, červený, 5 m	0700025801			x *
1,2–1,6, žlutý, 3 m	0700025802			x
1,2–1,6, žlutý, 4 m	0700025803			x
1,2–1,6, žlutý, 5 m	0700025804			x
Teflonový bovden (pro hliník)				
1,0–1,2, červený, 3 m	0700200091	x	x	x
1,0–1,2, červený, 4 m	0700200092	x	x	x
1,0–1,2, červený, 5 m	0700025812			x
1,2–1,6, žlutý, 3 m	0700025813			x
1,2–1,6, žlutý, 4 m	0700025814			x
1,2–1,6, žlutý, 5 m	0700025815			x
Bovden z PA/bronzu (pro hliník a nerez ocel)				
0,8–1,0, antracitový, 3 m	0700025816		x	x
0,8–1,0, antracitový, 4 m	0700025817		x	x
0,8–1,0, antracitový, 5 m	0700025818			x
1,2–1,6, antracitový, 3 m	0700025819			x
1,2–1,6, antracitový, 4 m	0700025820			x
1,2–1,6, antracitový, 5 m	0700025821			x

* Dodáváno jako standard

Kompletní seznam spotřebních a náhradních dílů viz samostatná příručka nebo seznam náhradních dílů.

Hořáky MXL

Spotřební díly

Č.	Popis	MXL 201	MXL 271	MXL 341
1	Plynová hubice kónická	0700200054 (Ø 12 mm)*	0700200055 (Ø 15 mm)*	0700200056 (Ø 16 mm)*
1	Plynová hubice zúžená	0700200060 (Ø 9,5 mm)	0700200061 (Ø 11 mm)	0700200062 (Ø 12 mm M6)
1	Plynová hubice válcová	0700200057 (Ø 16 mm)	0700200058 (Ø 20 mm)	0700200059 (Ø 20 mm)
1	Plynová hubice pro FCAW	0700200105 (Ø 6,5 mm)		
4	Adaptér špičky M6		0700200073*	0700200074*
4B	Adaptér špičky M8		0700025289	0700025290
5	Pružina hubice	0700200078	0700200079	
6	Plynový difuzér			0700200080*

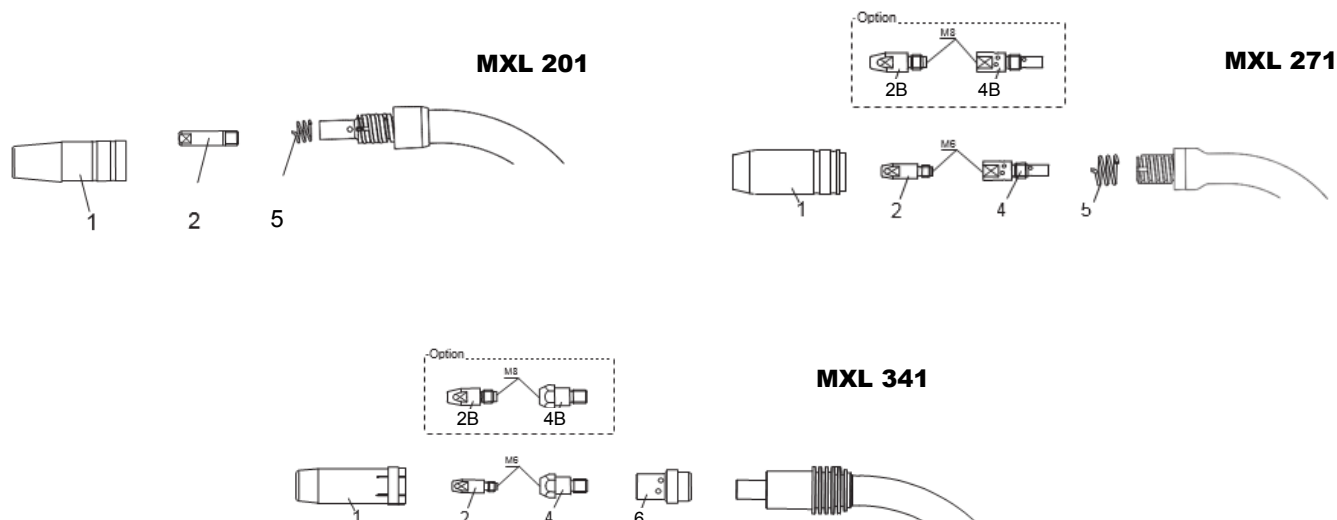
Spotřební díly – průvlaky (kontaktní špičky)

Č.	Popis	MXL 201	MXL 271 / MXL 341		
		Cu	Cu	CuCrZr	Alu Cu
2	Průvlak M6 x 25 Ø 0,6	0700200063			
2	Průvlak M6 x 25 Ø 0,8	0700200064*			
2	Průvlak M6 x 25 Ø 0,9	0700200065			
2	Průvlak M6 x 25 Ø 1,0	0700200066			
			Cu	CuCrZr	Alu Cu
2	Průvlak M6 x 28 Ø 0,8		0700200068	0700200081	
2	Průvlak M6 x 28 Ø 0,9		0700200069	0700200082	
2	Průvlak M6 x 28 Ø 1,0		0700200070* 1)	0700200083	0700025273
2	Průvlak M6 x 28 Ø 1,2		0700200071* 2)	0700200084	0700025274
2B	Průvlak M8 x 30 Ø 0,8		0700025275	0700025280	
2B	Průvlak M8 x 30 Ø 0,9			0700025281	
2B	Průvlak M8 x 30 Ø 1,0		0700025276	0700200103	0700025286
2B	Průvlak M8 x 30 Ø 1,2		0700025277	0700200104	0700025287
2B	Průvlak M8 x 30 Ø 1,6		0700025279	0700025285	0700025288

* Dodáváno jako standard

1) MXL 271 2) MXL 341

Kompletní seznam spotřebních a náhradních dílů viz samostatná příručka nebo seznam náhradních dílů.



Hořáky MXL

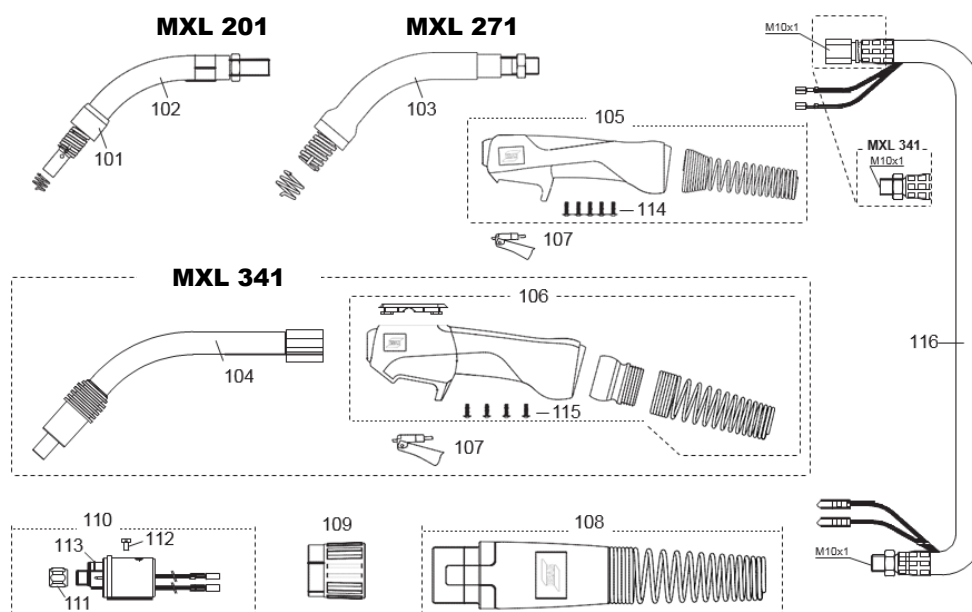
Náhradní díly

Č.	Popis	Číslo dílu	MXL 201	MXL 271	MXL 341
101	Izolace hlavy	0700200096	x		
102	Krk hořáku MXL 201	0700025200	x		
103	Krk hořáku MXL 271	0700025201		x	
104	Krk hořáku MXL 341	0700025202			x
105	Rukojeť kompletní Expert Mini	0700025900	x	x	
106	Rukojeť kompletní Expert Plus	0700025901			x
107	Spínač, žlutý, 2pólový	0700025903	x	x	x
108	Spojka opory kabelu	0700025950	x	x	x
109	Matice adaptéru	0700025951	x	x	x
110	Centrální konektor G	0700200101	x	x	x
111	Pojistná matice bovdenu	0700200098	x	x	x
112	Šroub s válcovou hlavou M4 x 6	0700025952	x	x	x
113	O-kroužek 4,0 x 1,0 mm (plynová vsuvka)	0700025953	x	x	x
114	Šroub rukojeti Expert Mini	0700025904	x	x	
115	Šroub rukojeti Expert Plus	0700025904			x

Náhradní díly – kabely

Č.	Popis	3 m	4 m	5 m
116	Koaxiální kabel MXL 201	0700025960	0700025961	-
-	Koaxiální kabel MXL 271	0700025962	0700025963	-
-	Koaxiální kabel MXL 341	0700025964	0700025965	0700025966

Kompletní seznam spotřebních a náhradních dílů viz samostatná příručka nebo seznam náhradních dílů.



ESAB / esab.com

